



Serviço Público Federal

 MINISTÉRIO DA ECONOMIA
 INSTITUTO NACIONAL DE METROLOGIA, QUALIDADE E TECNOLOGIA - INMETRO

Portaria Inmetro/Dimel nº 201, de 1 de julho de 2020.

O DIRETOR DE METROLOGIA LEGAL DO INSTITUTO NACIONAL DE METROLOGIA, QUALIDADE E TECNOLOGIA - INMETRO, no exercício da delegação de competência outorgada pelo Senhor Presidente do Inmetro, por meio da Portaria Inmetro nº 257, de 12 de novembro de 1991, conferindo-lhe as atribuições dispostas no subitem 4.1, alínea "b", da regulamentação metrológica aprovada pela Resolução nº 8, de 22 de dezembro de 2016, do Conmetro;

De acordo com o Regulamento Técnico Metrológico para medidor de volume de água, tipo mecânico, aprovado pela Portaria Inmetro nº 246/2000, e;

Considerando os elementos constantes no processo Inmetro SEI nº 0052600.000839/2020-34 e do sistema Orquestra nº 1676415, resolve:

Art. 1º Aprovar os modelos MR-1,5, MR-3,0 e MR-5,0 de Medidor de Volume de Água, tipo mecânico, marca RENOVA e condições de aprovação a seguir especificadas:

1 REQUERENTE/FABRICANTE

Nome: RENOVA LTDA - ME

Endereço: Rua Q, nº 229, Bloco 1, Morada Nova 1, Bocaiúva - Minas Gerais

CEP: 39.390-000

CNPJ: 28.470.827/0001-88

2 IDENTIFICAÇÃO DO MODELO

Instrumento de medição: Medidor de volume de água, tipo mecânico

País de origem: Brasil

Marca: RENOVA

Modelos: MR-1,5, MR-3,0 e MR-5,0

3 CARACTERÍSTICAS METROLÓGICAS

Os modelos a que se refere a presente portaria possuem características metrológicas conforme Tabela 1, abaixo:

Tabela 1 – Características metrológicas específicas dos modelos da família MR.

Modelo	Q_n	DN	Comprimento	Classe Metrológica
MR-1,5	0,75	15/20	115/165/190	B(H) ou B(H)/A(V)
MR-3,0	1,5	15/20	115/165/190	C(H) ou B(H) ou C(H)/B(V) ou B(H)/A(V)
MR-5,0	2,5	20/25	115/190	C(H) ou B(H) ou C(H)/B(V) ou B(H)/A(V)

4 DESCRIÇÃO FUNCIONAL

Medidor de volume de água tipo mecânico, multijato, velocimétrico, transmissão magnética e carcaça metálica padrão ou forjada.

4.1 Dispositivo totalizador: Plano ou inclinado 45°, constituído por 4 (quatro) cilindros ciclométricos para a indicação de metros cúbicos e 2 (dois) ou 3 (três) cilindros ciclométricos e 2 (dois) ou 1 (um) ponteiro em escala circular para indicação dos submúltiplos.

4.1.1 Indicação máxima: 9999,99998 m³.

4.1.2 Divisão de leitura: 0,00002 m³.

4.1.3 Construído em policarbonato ou metal e vidro.

4.1.4 Opcional: Pré-equipada com sensor de leitura remota tipos reed switch ou óptico ou indutivo.

5 ANEXOS

Anexo 1 - Vistas em corte, lateral e superior com dimensional, leitura inclinada, cúpula em policarbonato, com 7 roletes.

Anexo 2 - Vistas em corte, lateral e superior com dimensional, leitura inclinada cúpula em metal e vidro, com 7 roletes.

Anexo 3 - Vistas em corte, lateral e superior com dimensional, leitura plana, cúpula em policarbonato, com 7 roletes.

Anexo 4 - Vistas em corte, lateral e superior com dimensional, leitura inclinada, cúpula em policarbonato, com 6 roletes.

Anexo 5 - Vistas em corte, lateral e superior com dimensional, leitura plana, cúpula em policarbonato, com 6 roletes.

Anexo 6 - Vistas em corte, lateral e superior com dimensional, leitura inclinada, cúpula em metal e vidro, com 6 roletes.

Anexo 7 - Vistas em corte, lateral e superior com dimensional, leitura plana, cúpula em metal e vidro, com 6 roletes.

Anexo 8 - Vistas em corte, lateral e superior com dimensional, leitura plana, cúpula em metal e vidro, com 6 roletes, com opcional de carcaça forjada.

Art. 2º Esta portaria entra em vigor na data de sua publicação no Diário Oficial da União.



DOCUMENTO ASSINADO ELETRONICAMENTE COM FUNDAMENTO NO ART. 6º, § 1º, DO [DECRETO Nº 8.539, DE 8 DE OUTUBRO DE 2015](#) EM 02/07/2020, ÀS 17:07, CONFORME HORÁRIO OFICIAL DE BRASÍLIA, POR

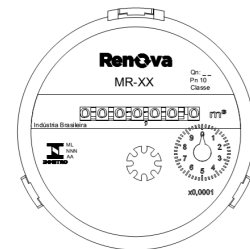
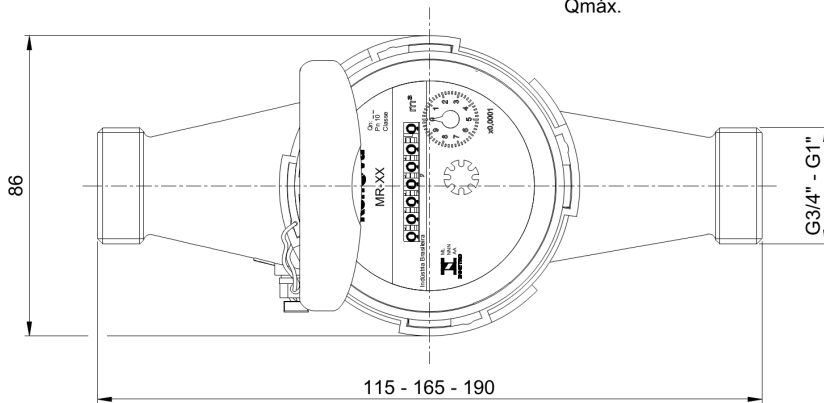
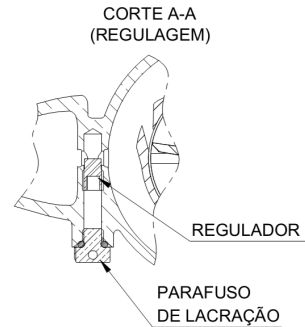
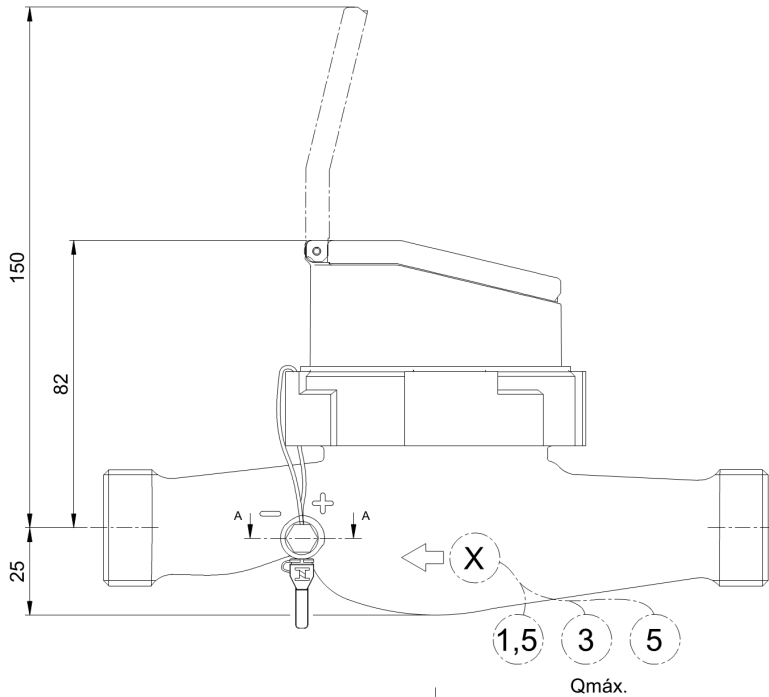
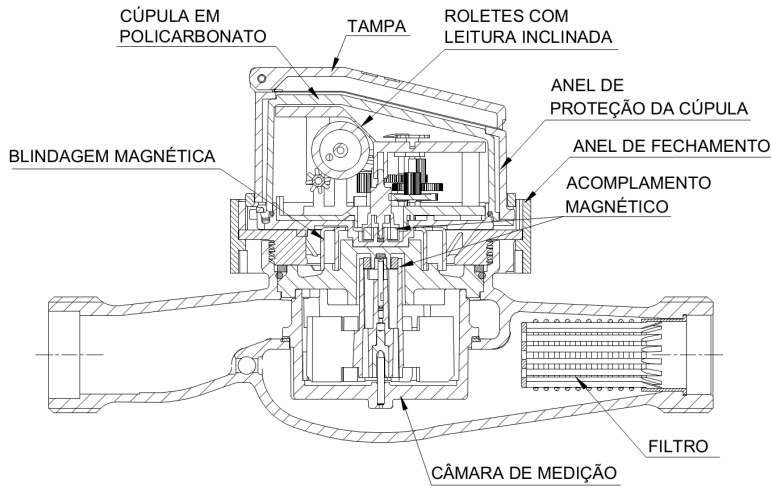
PERICELES JOSE VIEIRA VIANNA
Diretor da Diretoria de Metrologia Legal

A autenticidade deste documento pode ser conferida no site <https://sei.inmetro.gov.br/autenticidade>, informando o código verificador **0709665** e o código CRC **0E186402**.



Diretoria de Metrologia Legal – Dimel
Divisão de Controle Legal de Instrumentos de Medição – Dicol
Endereço: Av. Nossa Senhora das Graças, 50 – Xerém – Duque de Caxias – RJ – CEP: 25250-020
Telefone: (21) 2679-9150 – e-mail: dicol@inmetro.gov.br

ANEXOS À PORTARIA INMETRO/DIMEL Nº 201, DE 1 DE JULHO DE 2020.



LAYOUT PADRÃO DA RELOJOARIA DE 7 ROLETES COM VISOR INCLINADO FECHAMENTO PLÁSTICO

Cotas em: mm

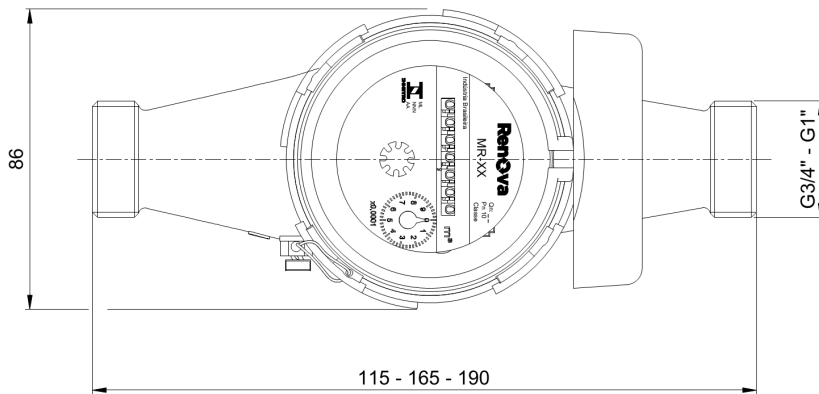
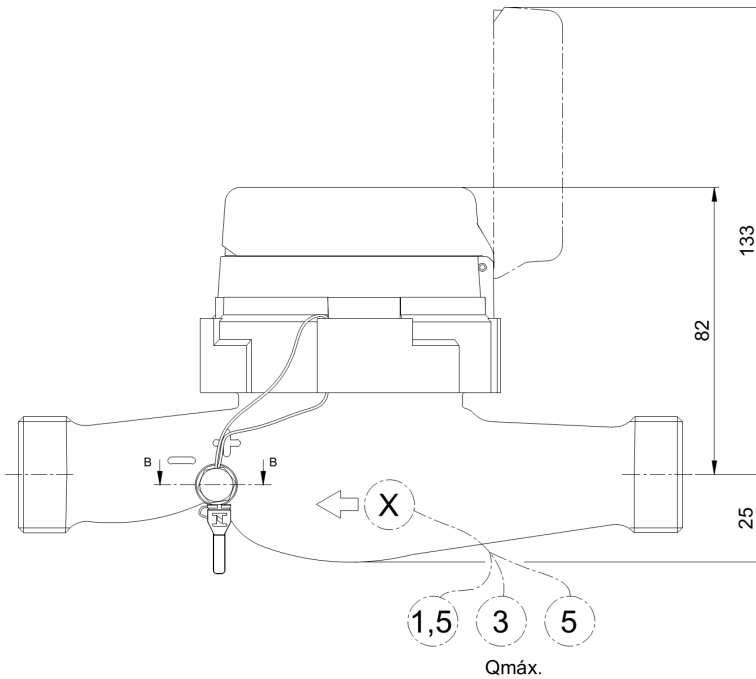
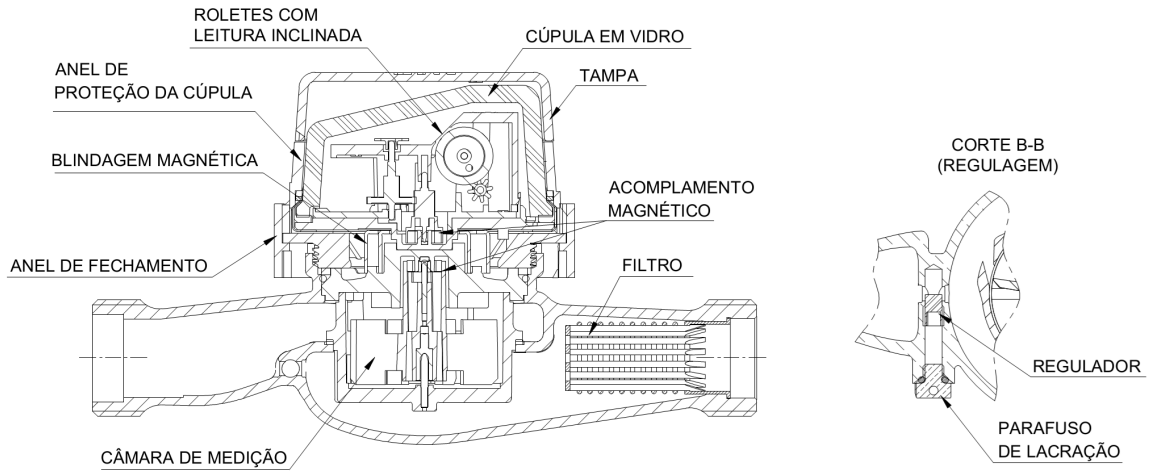
QUADRO ANEXO À PORTARIA INMETRO/DIMEL Nº 201, DE 1 DE JULHO DE 2020.



REQUERENTE: RENOVA LTDA - ME

VISTAS EM CORTE, LATERAL E SUPERIOR COM DIMENSIONAL, LEITURA INCLINADA, CÚPULA EM POLICARBONATO, COM 7 ROLETES

ANEXO 1



LAYOUT PADRÃO DA RELOJOARIA DE 7 ROLETES COM VISOR INCLINADO FECHAMENTO EM METAL E VIDRO COM BASE METÁLICA OU BASE PLÁSTICA

Cotas em: mm

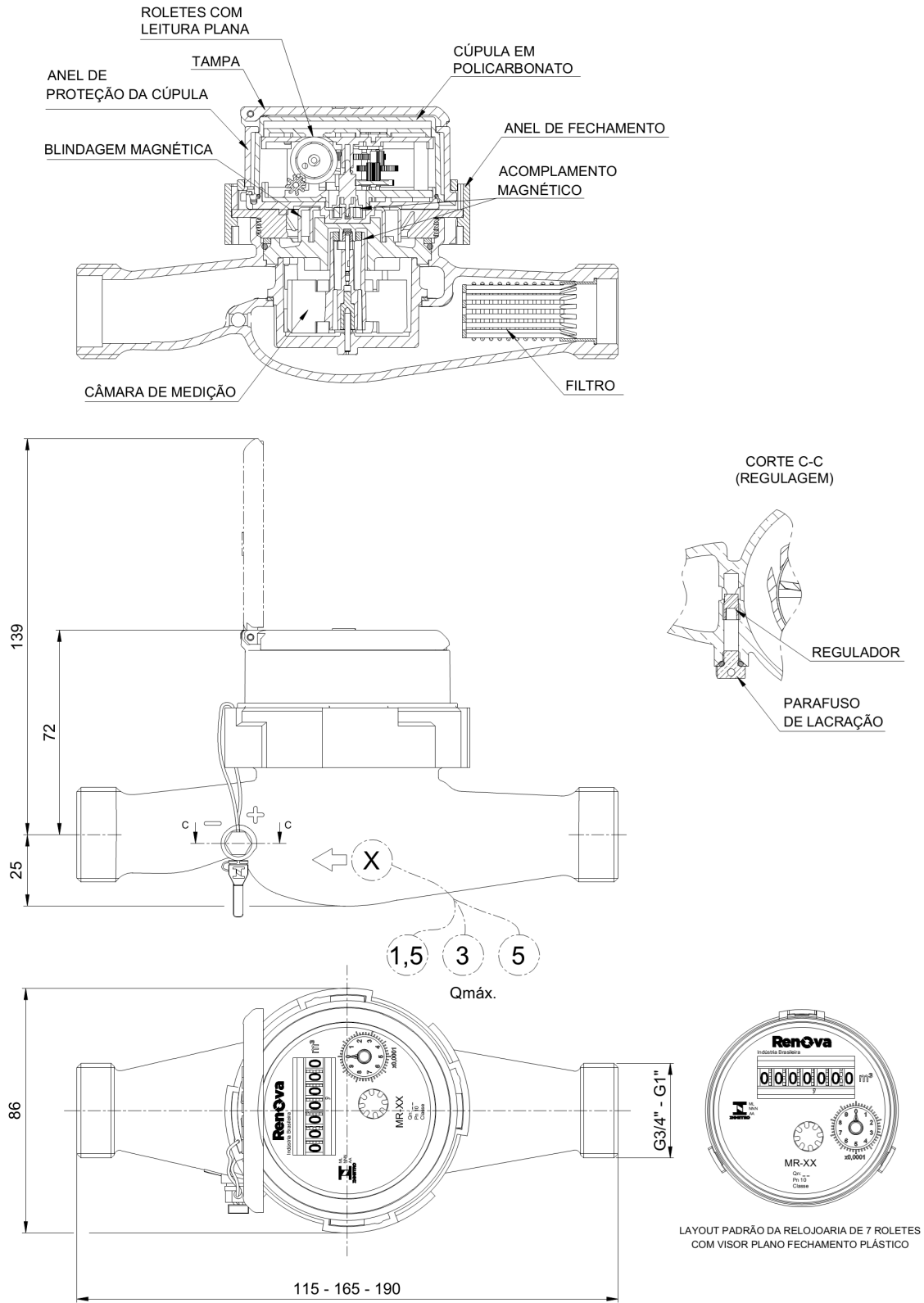
QUADRO ANEXO À PORTARIA INMETRO/DIMEL Nº 201, DE 1 DE JULHO DE 2020



REQUERENTE: RENOVA LTDA - ME

VISTAS EM CORTE, LATERAL E SUPERIOR COM DIMENSIONAL, LEITURA INCLINADA CÚPULA EM METAL E VIDRO, COM 7 ROLETES

ANEXO 2



Cotas em: mm

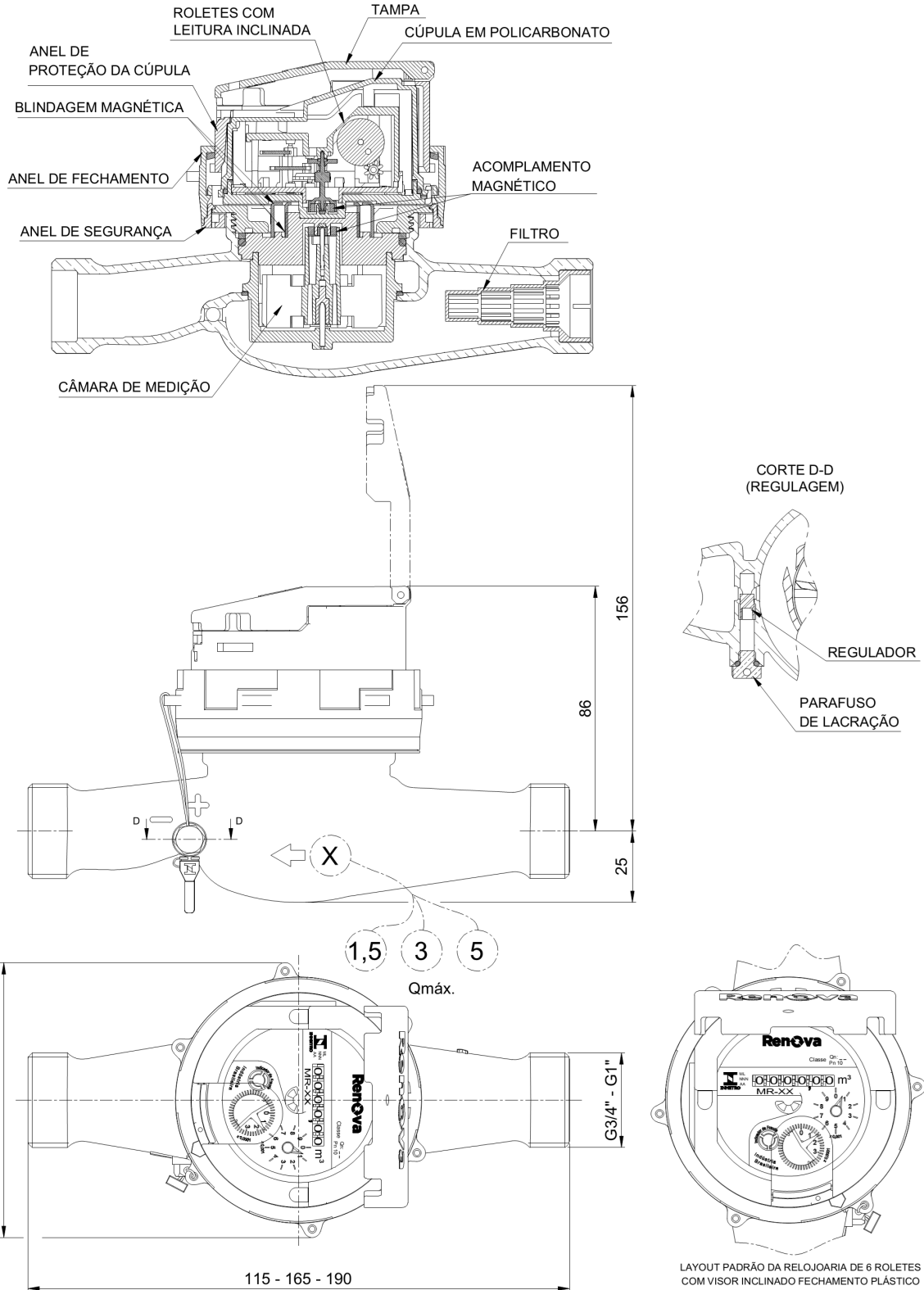
QUADRO ANEXO À PORTARIA INMETRO/DIMEL Nº 201, DE 1 DE JULHO DE 2020



REQUERENTE: RENOVA LTDA - ME

VISTAS EM CORTE, LATERAL E SUPERIOR COM DIMENSIONAL, LEITURA PLANA, CÚPULA EM POLICARBONATO, COM 7 ROLETES

ANEXO 3



Cotas em: mm

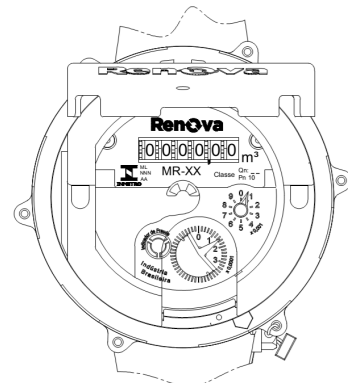
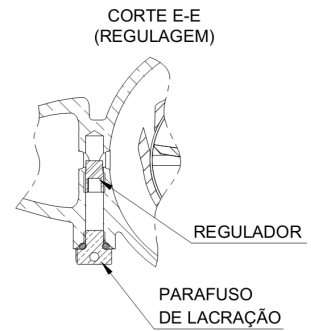
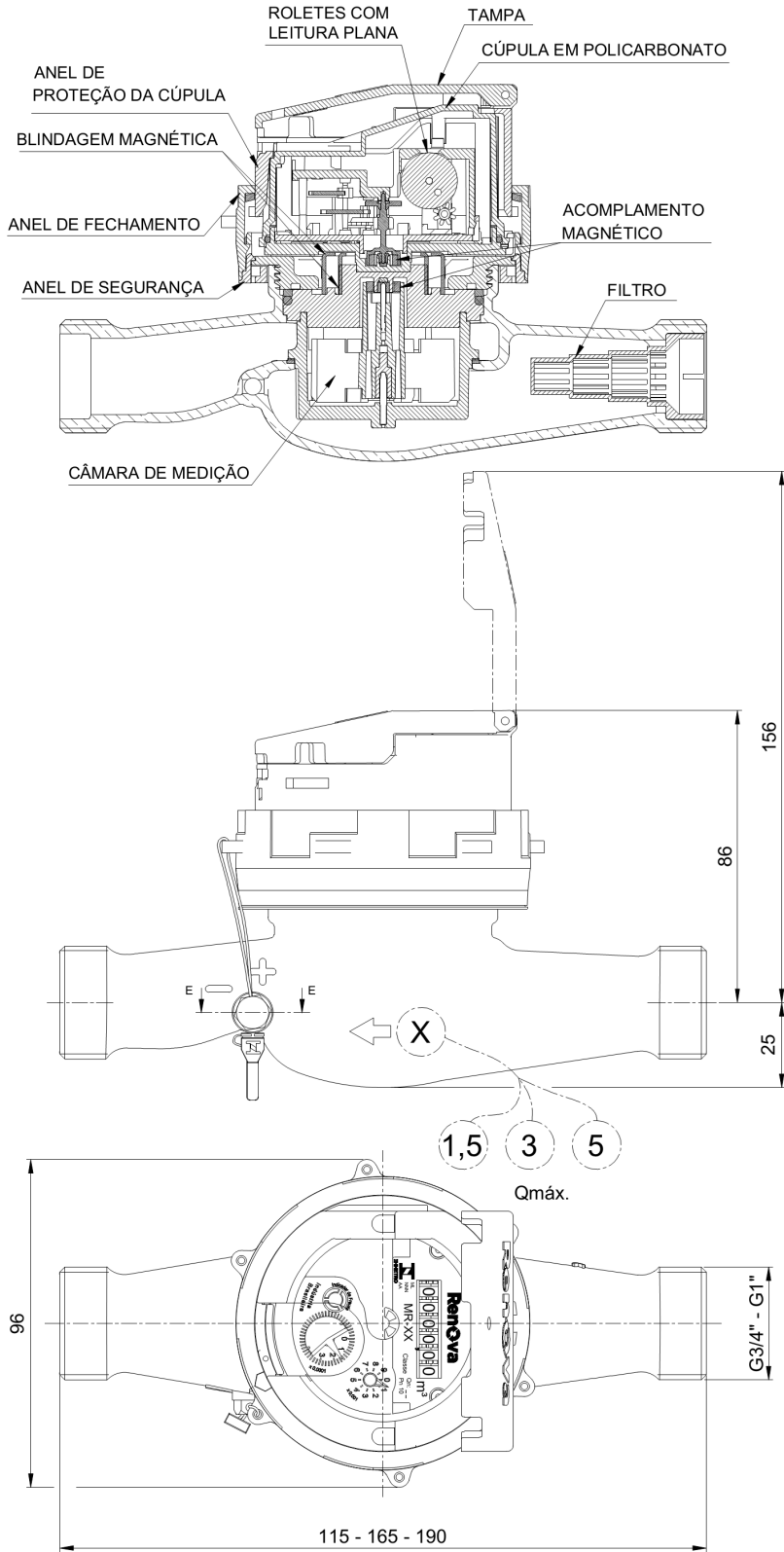
QUADRO ANEXO À PORTARIA INMETRO/DIMEL Nº 201, DE 1 DE JULHO DE 2020



REQUERENTE: RENOVA LTDA - ME

VISTAS EM CORTE, LATERAL E SUPERIOR COM DIMENSIONAL, LEITURA INCLINADA, CÚPULA EM POLICARBONATO, COM 6 ROLETES

ANEXO 4



LAYOUT PADRÃO DA RELOJOARIA DE 6 ROLETES COM VISOR PLANO FECHAMENTO PLÁSTICO

Cotas em: mm

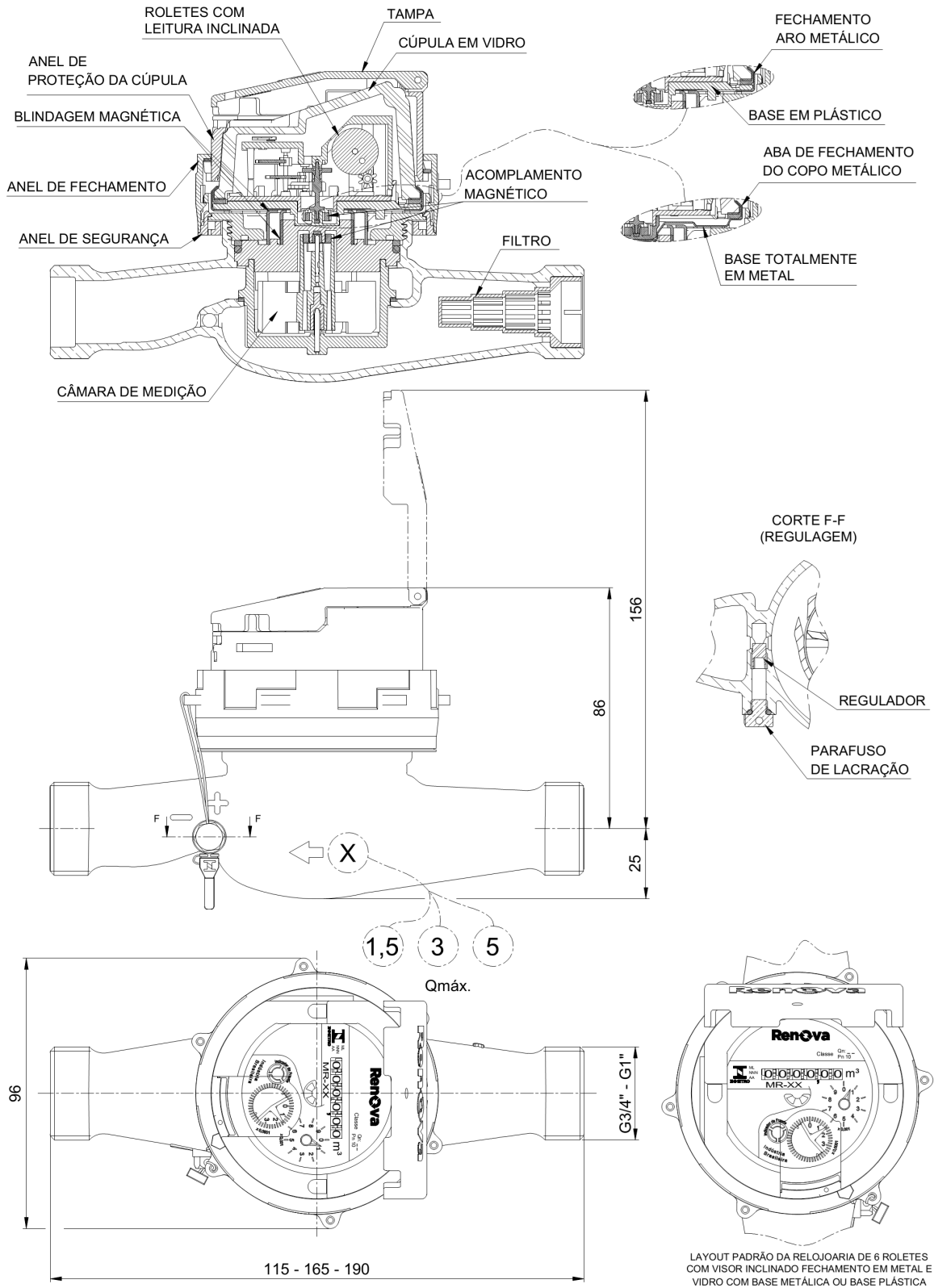
QUADRO ANEXO À PORTARIA INMETRO/DIMEL Nº 201, DE 1 DE JULHO DE 2020



REQUERENTE: RENOVA LTDA - ME

VISTAS EM CORTE, LATERAL E SUPERIOR COM DIMENSIONAL, LEITURA PLANA, CÚPULA EM POLICARBONATO, COM 6 ROLETES

ANEXO 5



Cotas em: mm

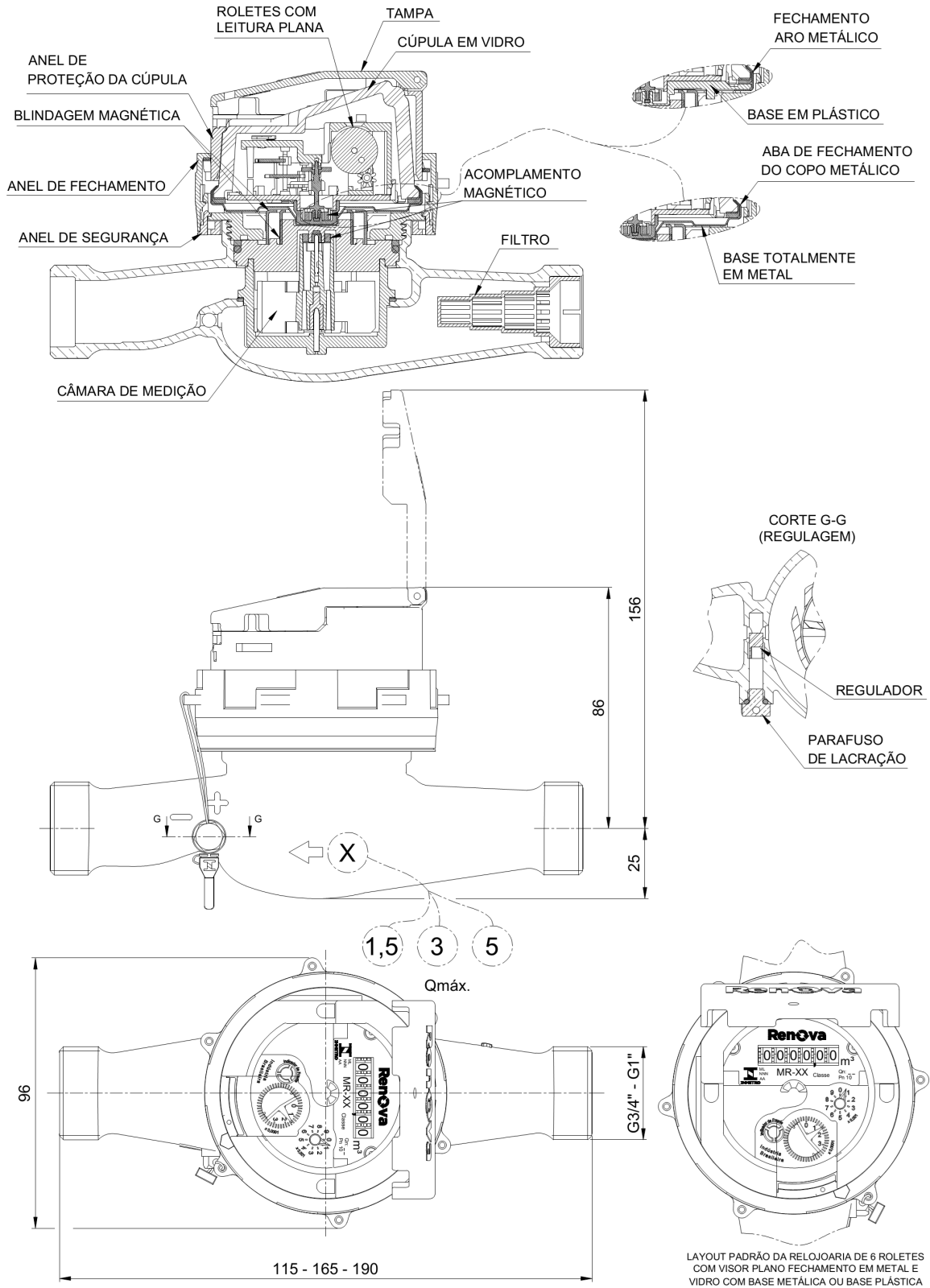
QUADRO ANEXO À PORTARIA INMETRO/DIMEL Nº 201, DE 1 DE JULHO DE 2020



REQUERENTE: RENOVA LTDA - ME

VISTAS EM CORTE, LATERAL E SUPERIOR COM DIMENSIONAL, LEITURA INCLINADA, CÚPULA EM METAL E VIDRO, COM 6 ROLETES

ANEXO 6



LAYOUT PADRÃO DA RELOJOARIA DE 6 ROLETES COM VISOR PLANO FECHAMENTO EM METAL E VIDRO COM BASE METÁLICA OU BASE PLÁSTICA

Cotas em: mm

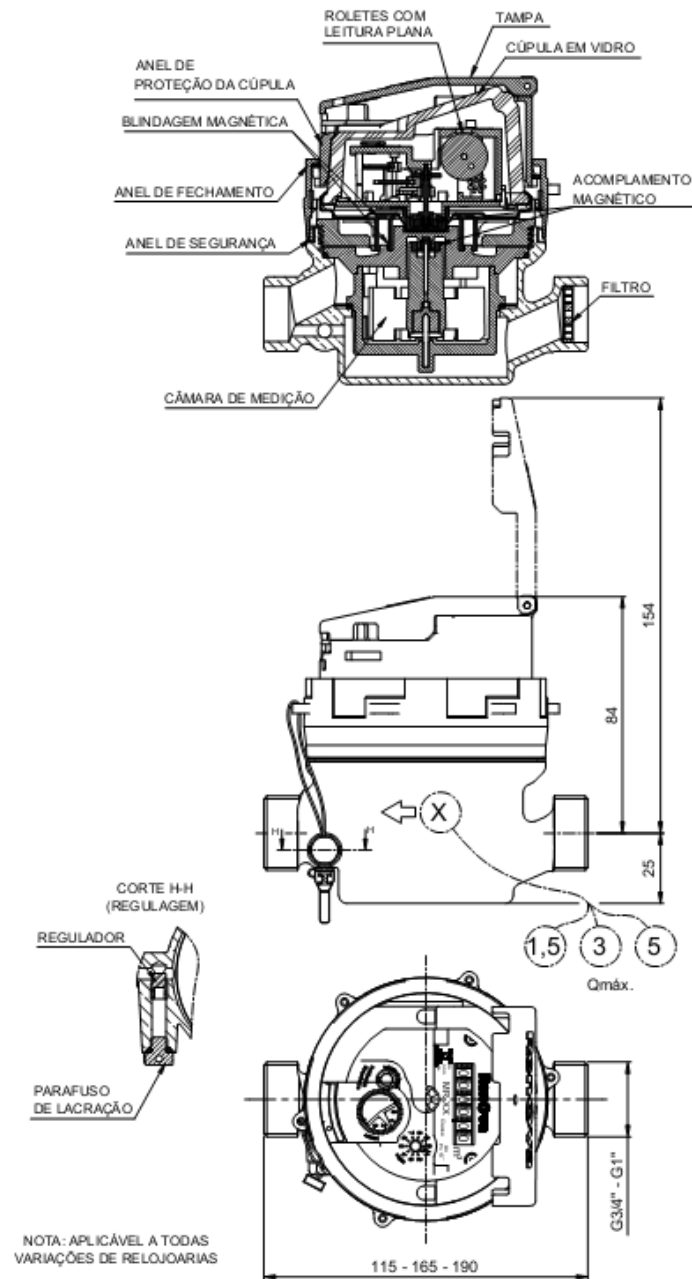
QUADRO ANEXO À PORTARIA INMETRO/DIMEL Nº 201, DE 1 DE JULHO DE 2020



REQUERENTE: RENOVA LTDA - ME

VISTAS EM CORTE, LATERAL E SUPERIOR COM DIMENSIONAL, LEITURA PLANA, CÚPULA EM METAL E VIDRO, COM 6 ROLETES

ANEXO 7



Cotas em: mm

QUADRO ANEXO À PORTARIA INMETRO/DIMEL Nº 201, DE 1 DE JULHO DE 2020



REQUERENTE: RENOVA LTDA - ME

VISTAS EM CORTE, LATERAL E SUPERIOR COM DIMENSIONAL, LEITURA PLANA, CÚPULA EM METAL E VIDRO, COM 6 ROLETES, COM OPCIONAL DE CARÇAÇA FORJADA

ANEXO 8