



Serviço Público Federal

 MINISTÉRIO DA ECONOMIA
 INSTITUTO NACIONAL DE METROLOGIA, QUALIDADE E TECNOLOGIA - INMETRO

Portaria Inmetro/Dimel nº 236, de 23 de setembro de 2021.

O DIRETOR DE METROLOGIA LEGAL DO INSTITUTO NACIONAL DE METROLOGIA, QUALIDADE E TECNOLOGIA - (INMETRO), no exercício da delegação de competência outorgada pelo Senhor Presidente do Inmetro, por meio da Portaria nº 257, de 12 de novembro de 1991, conferindo-lhe as atribuições dispostas no subitem 4.1, alínea "b", da regulamentação metrológica aprovada pela Resolução nº 8, de 22 de dezembro de 2016, do Conmetro;

De acordo com o Regulamento Técnico Metrológico para medidores de volume de água, tipo mecânico, aprovado pela Portaria Inmetro nº 295/2018;

E considerando os elementos constantes do processo Inmetro nº 0052600.011368/2020-90 e do sistema Orquestra nº 1855770, resolve:

Art. 1º Aprovar a família de modelos UR, de medidores de volume de água, tipo mecânico, classe de exatidão 2, marca RENOVA, e condições de aprovação a seguir especificadas:

1 REQUERENTE/FABRICANTE

Nome: RENOVA LTDA. - ME

Endereço: Av. Empresarial Juscelino Kubistchek de Oliveira, nº 364 - Maria Rosa - Bocaiúva - MG

CEP: 39390-000

CNPJ: 28.470.827/0001-88

2 IDENTIFICAÇÃO DO MODELO

Instrumento de medição: Medidor de volume de água, tipo mecânico

País de origem: Brasil

Marca: RENOVA

Modelo: Família de modelos UR

Classe de exatidão: 2

3 CARACTERÍSTICAS METROLÓGICAS

O modelo a que se refere a presente portaria possui as seguintes características:

a) Características metrológicas específicas dos modelos, conforme Tabela 1.

Tabela 1 - Características metrológicas específicas dos modelos da família UR

Modelo	Q_3 m ³ /h	Range (H/V) até	DN	Classe de Temperatura	Pressão Max. Admissível	Classe Magnética	Δp	Sensibilidade U/D	Reverso
UR-1,0	1,0	100/80	15/20	T30/T50/T70	1,0 ou 1,6	I ou II ou III	63	U0 / D0	NÃO
UR-1,6	1,6	100/80							
UR-2,5	2,5	160/125							
UR-4,0	4,0	160/100	20/25						

4 DESCRIÇÃO FUNCIONAL

Medidor de volume de água, tipo mecânico, velocimétrico, unijato, com transmissão magnética e carcaça em metal.

4.1 Dispositivo Totalizador: Com 4 (quatro) ou 5 (cinco) cilindros ciclométricos para indicação de metros cúbicos e 2 (dois) cilindros ciclométricos e 2 (dois) ponteiros em escala circular para indicação de submúltiplos.

4.1.1 Indicação máxima: 9999,99998 ou 99999,99998 m³.

4.1.2 Divisão de leitura: 0,00002 m³.

4.1.3 Mostrador das indicações: Plano ou inclinado 45º, construído totalmente em policarbonato, com opcional de invólucro em metal e vidro.

4.1.4 Opcionais: Encaixe externo para fixação de leitor de pulsos e transmissão remota na parte superior do mostrador das indicações.

5 ANEXOS

Anexo 1 - Vista explodida.

Anexo 2 - Vista em corte e externa - Medidor com fechamento por trava móvel, com regulagem externa, com Relojoaria inclinada de 1º geração, com fechamento plástico.

Anexo 3 - Vista em corte e externa - Medidor com fechamento por trava móvel, com regulagem externa, com Relojoaria inclinada de 1º geração, com fechamento em metal e vidro.

Anexo 4 - Vista em corte e externa - Medidor com fechamento por trava fixa, com regulagem externa, com Relojoaria inclinada de 3º geração, com fechamento plástico.

Anexo 5 - Vista em corte e externa - Medidor com fechamento por trava fixa, com regulagem externa, com Relojoaria inclinada de 2º geração, com fechamento plástico.

Anexo 6 - Vista em corte e externa - Medidor com fechamento por trava fixa, sem regulagem externa, com Relojoaria inclinada de 2º geração, com fechamento plástico.

Anexo 7 - Relojoaria de 2º geração com fechamento em metal e vidro, plana e inclinada, com e sem saída pulsada.

Anexo 8 - Relojoaria de 2º geração com fechamento plástico, plana e inclinada, com e sem saída pulsada.

Anexo 9 - Relojoaria de 1º geração com fechamento em metal e vidro e fechamento em plástico, inclinada, com e sem saída pulsada.

Anexo 10 - Relojoaria de 1º geração com fechamento em plástico, plana, com e sem saída pulsada.

Anexo 11 - Relojoaria de 3º geração com fechamento em metal e vidro e fechamento em plástico, plana e inclinada, com e sem saída pulsada.

Art. 2º Esta portaria entra em vigor na data de sua publicação no Diário Oficial da União.



DOCUMENTO ASSINADO ELETRONICAMENTE COM FUNDAMENTO NO
ART. 6º, § 1º, DO [DECRETO Nº 8.539, DE 8 DE OUTUBRO DE 2015](#) EM
24/09/2021, ÀS 08:15, CONFORME HORÁRIO OFICIAL DE BRASÍLIA, POR

PERICELES JOSE VIEIRA VIANNA

Diretor da Diretoria de Metrologia Legal

A autenticidade deste documento pode ser conferida no site

https://sei.inmetro.gov.br/sei/controlador_externo.php?acao=documento_conferir&id_orgao_acesso_externo=0

informando o código verificador **1019050** e o código CRC **68B44FEE**.



Diretoria de Metrologia Legal – Dimel
Divisão de Controle Legal de Instrumentos de Medição – Dicol
Endereço: Av. Nossa Senhora das Graças, 50 – Xerém – Duque de Caxias – RJ – CEP: 25250-020
Telefone: (21) 2679-9150 – e-mail: dicol@inmetro.gov.br

ANEXOS À PORTARIA INMETRO/DIMEL Nº 236, DE 23 DE SETEMBRO DE 2021.



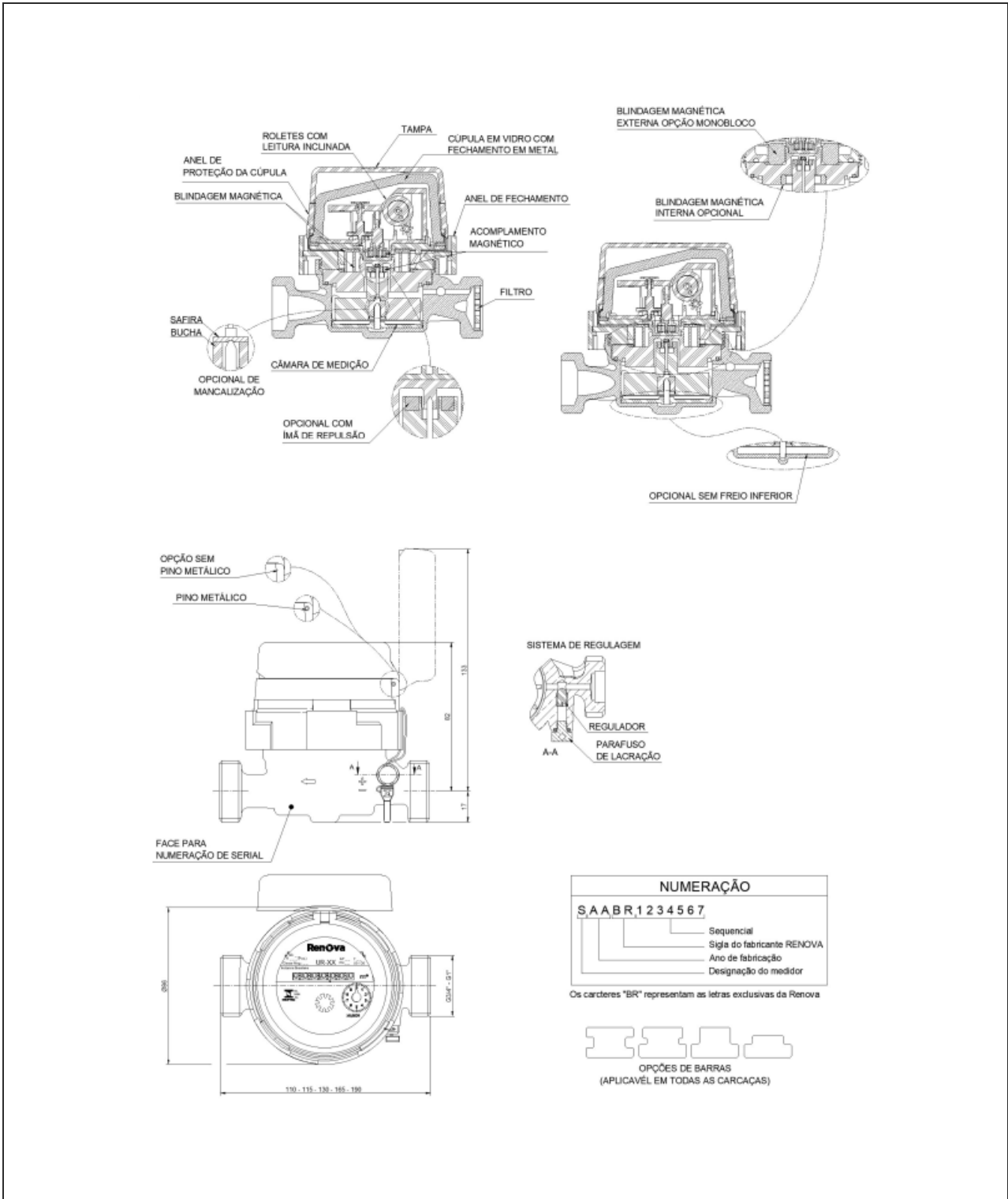
QUADRO ANEXO À PORTARIA INMETRO/DIMEL Nº 236, DE 23 DE SETEMBRO DE 2021.



REQUERENTE: RENOVA LTDA - ME

VISTA EXPLODIDA

ANEXO 1



Cotas em: mm

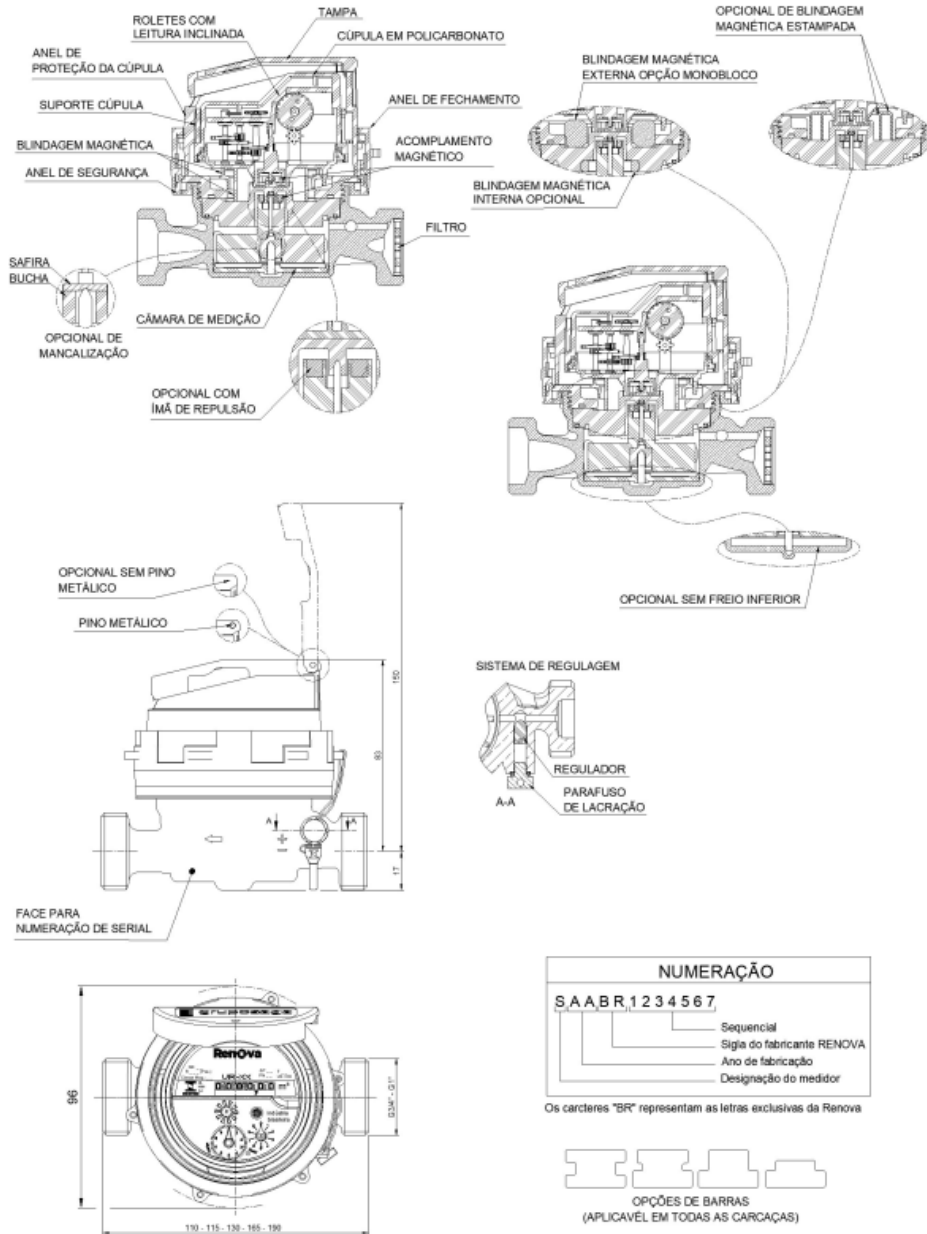
QUADRO ANEXO À PORTARIA INMETRO/DIMEL Nº 236, DE 23 DE SETEMBRO DE 2021.



REQUERENTE: RENOVA LTDA - ME

VISTA EM CORTE E EXTERNA - MEDIDOR COM FECHAMENTO POR TRAVA MÓVEL, COM REGULAGEM EXTERNA, COM RELOJOARIA INCLINADA DE 1ª GERAÇÃO, COM FECHAMENTO EM METAL E VIDRO

ANEXO 3



Cotas em: mm

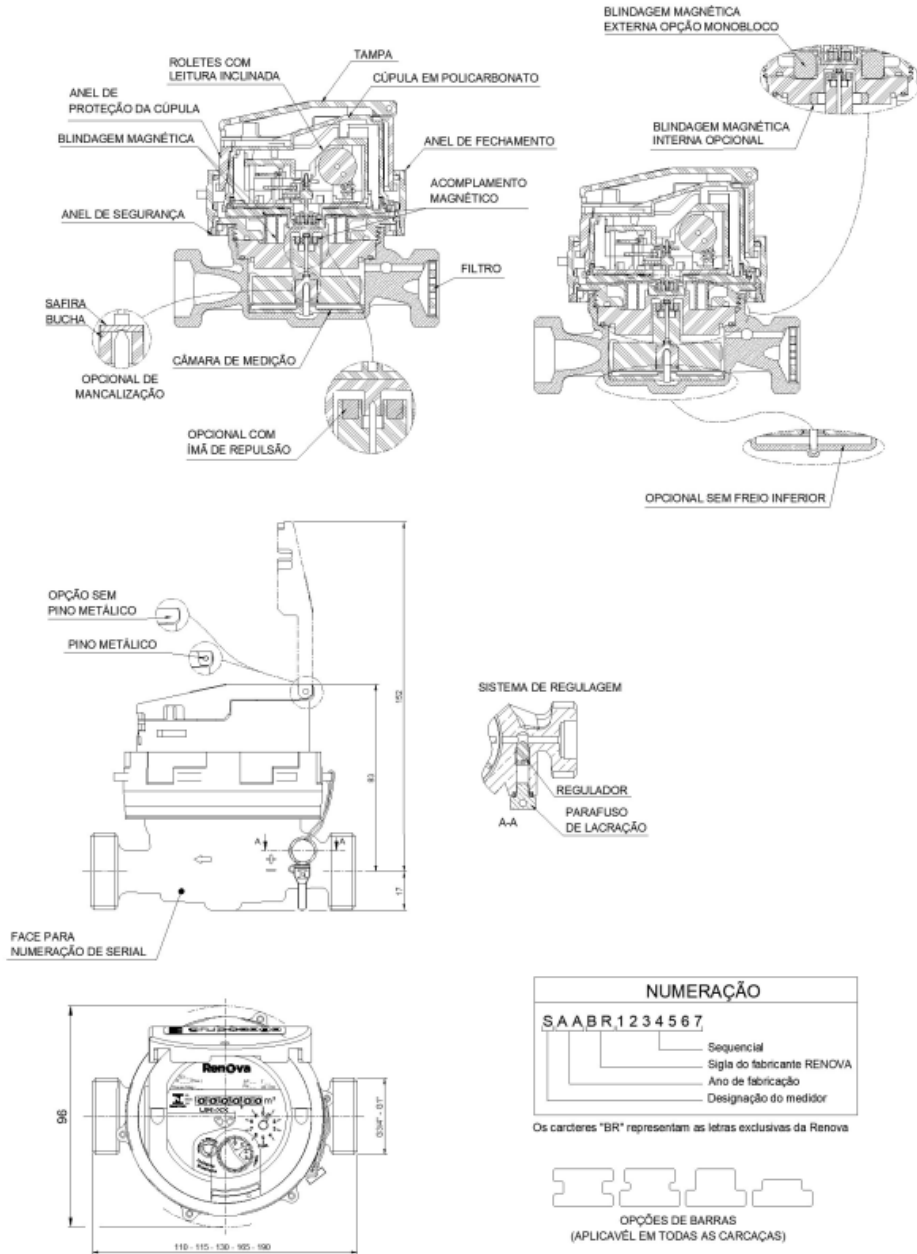
QUADRO ANEXO À PORTARIA INMETRO/DIMEL Nº 236, DE 23 DE SETEMBRO DE 2021.



REQUERENTE: RENOVA LTDA - ME

VISTA EM CORTE E EXTERNA - MEDIDOR COM FECHAMENTO POR TRAVA FIXA, COM REGULAGEM EXTERNA, COM RELOJOARIA INCLINADA DE 3ª GERAÇÃO, COM FECHAMENTO PLÁSTICO

ANEXO 4



Cotas em: mm

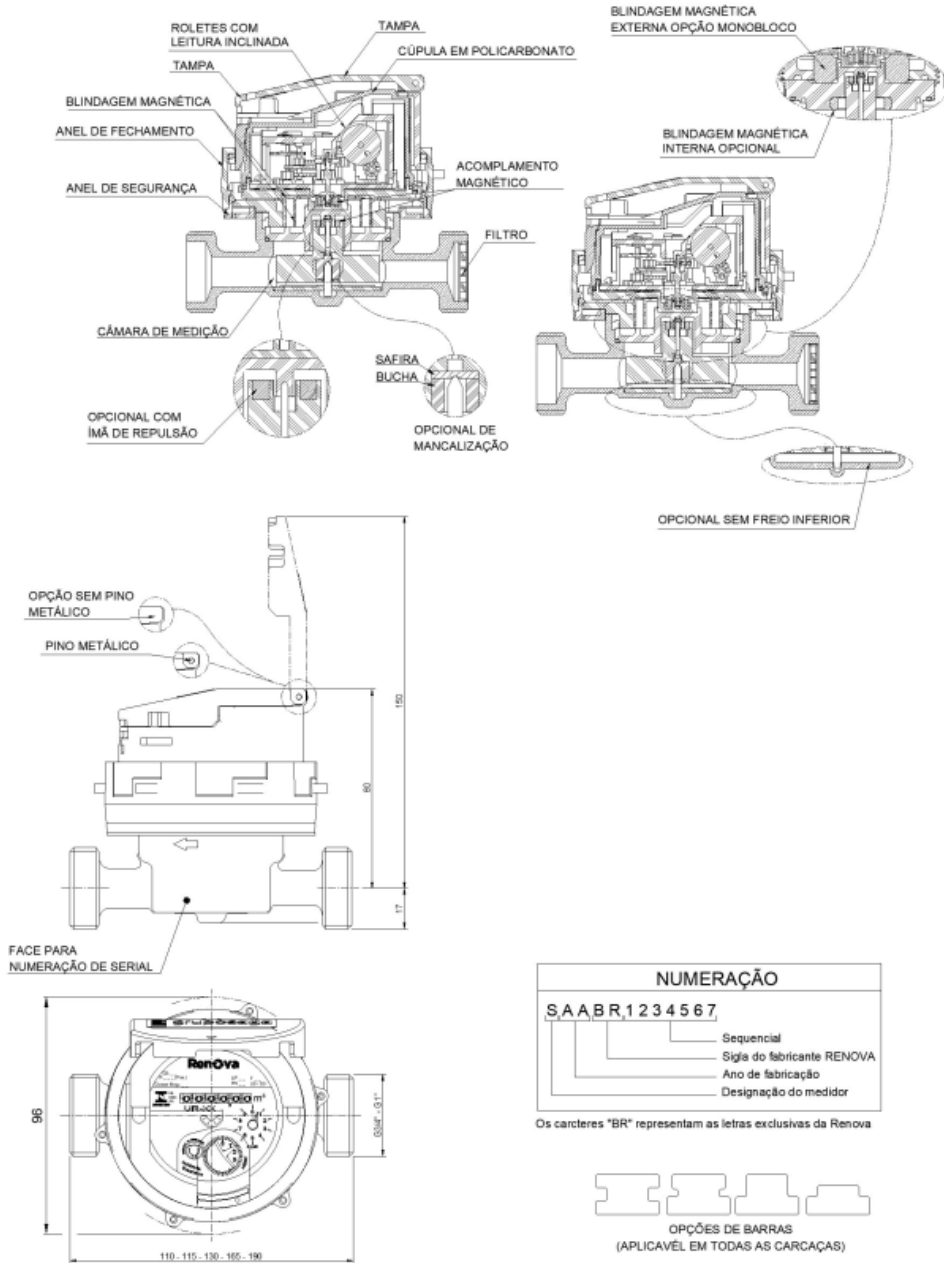
QUADRO ANEXO À PORTARIA INMETRO/DIMEL Nº 236, DE 23 DE SETEMBRO DE 2021.



REQUERENTE: RENOVA LTDA - ME

VISTA EM CORTE E EXTERNA - MEDIDOR COM FECHAMENTO POR TRAVA FIXA, COM REGULAGEM EXTERNA, COM RELOJOARIA INCLINADA DE 2ª GERAÇÃO, COM FECHAMENTO PLÁSTICO

ANEXO 5



Cotas em: mm

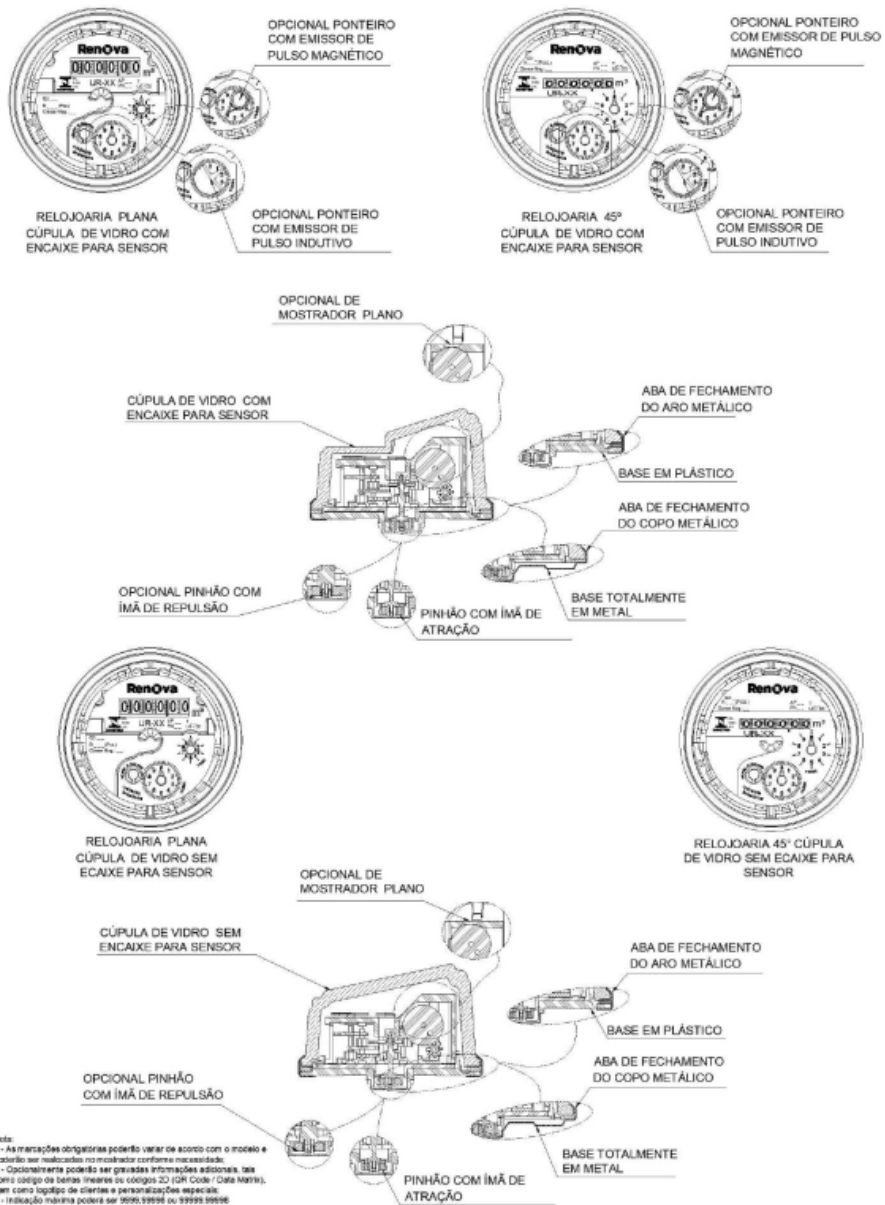
QUADRO ANEXO À PORTARIA INMETRO/DIMEL Nº 236, DE 23 DE SETEMBRO DE 2021.



REQUERENTE: RENOVA LTDA - ME

VISTA EM CORTE E EXTERNA - MEDIDOR COM FECHAMENTO POR TRAVA FIXA, SEM REGULAGEM EXTERNA, COM RELOJOARIA INCLINADA DE 2ª GERAÇÃO, COM FECHAMENTO PLÁSTICO

ANEXO 6



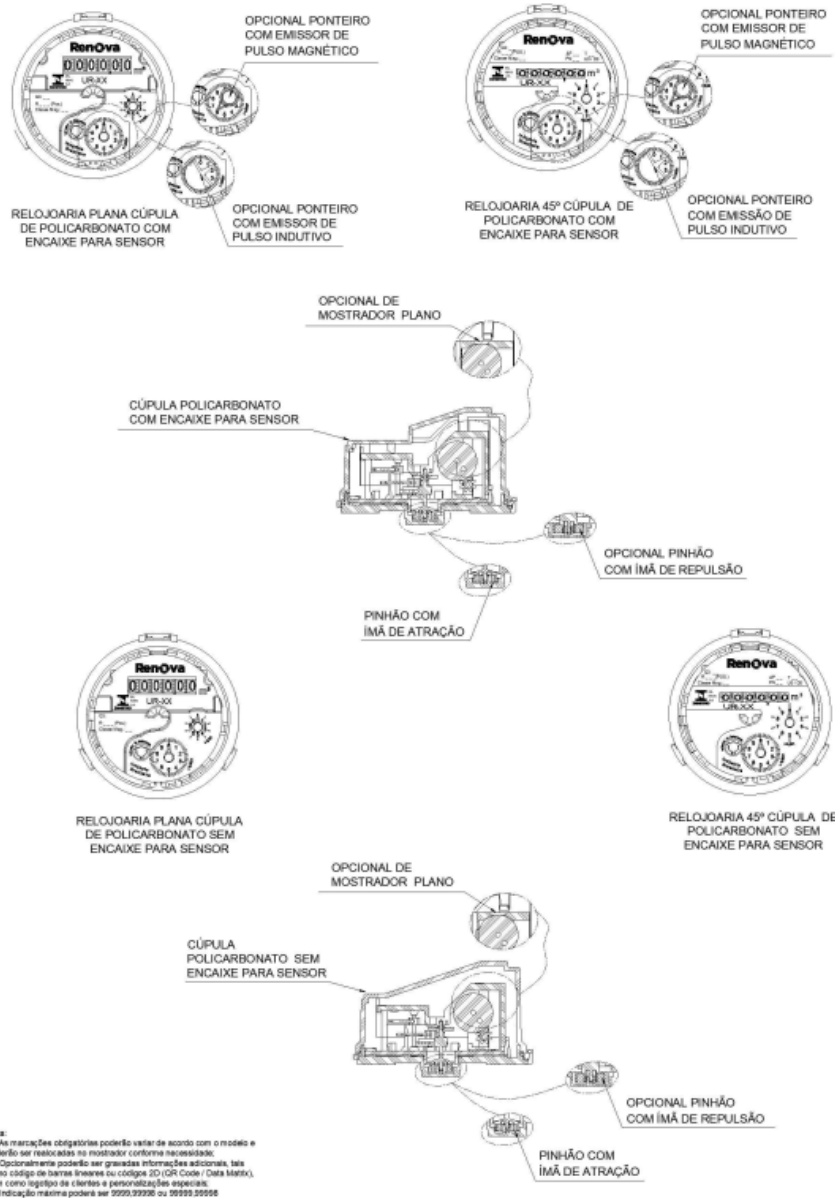
QUADRO ANEXO À PORTARIA INMETRO/DIMEL Nº 236, DE 23 DE SETEMBRO DE 2021.



REQUERENTE: RENOVA LTDA - ME

RELOJOARIA DE 2ª GERAÇÃO COM FECHAMENTO EM METAL E VIDRO, PLANA E INCLINADA, COM E SEM SAÍDA PULSADA

ANEXO 7



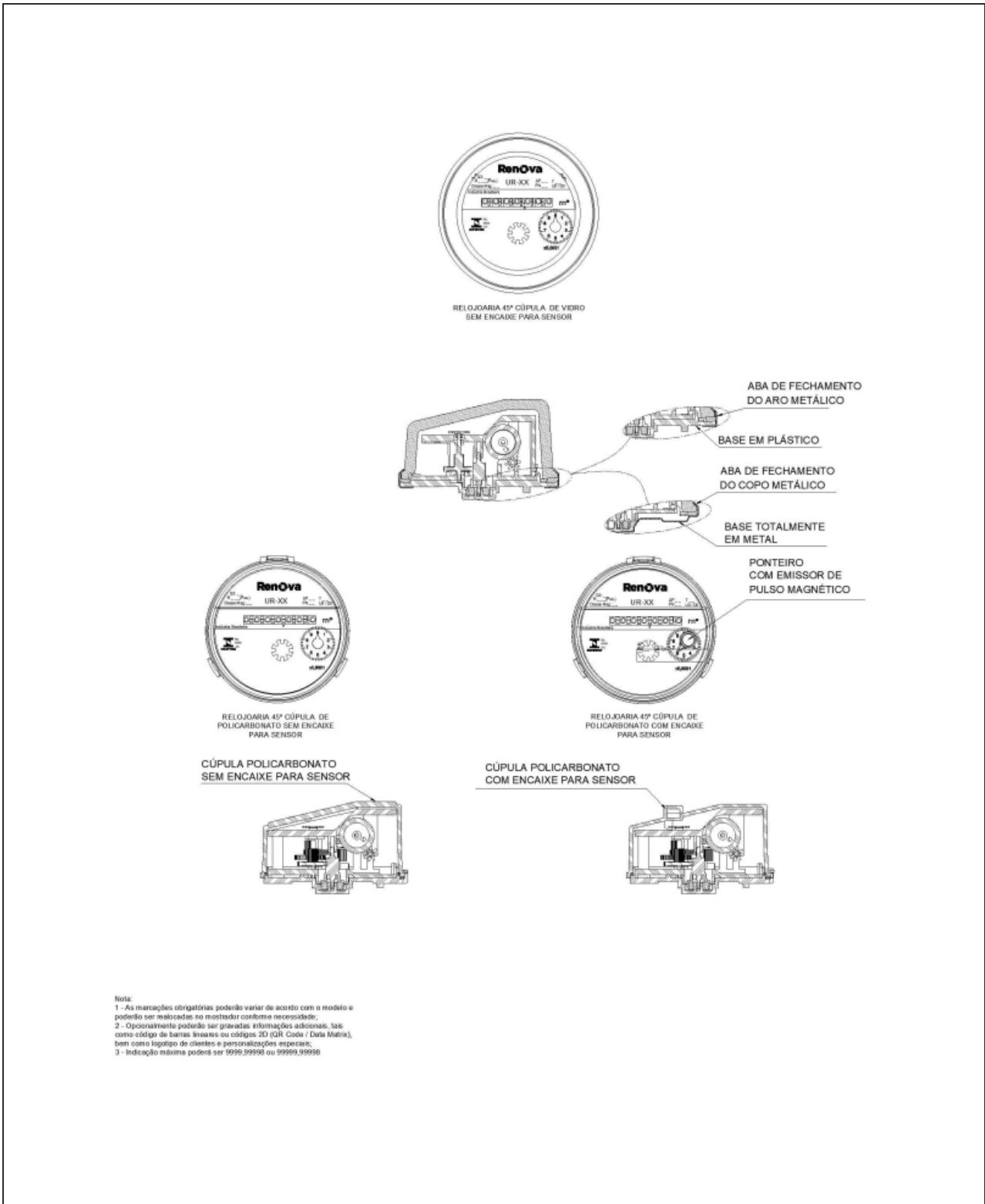
QUADRO ANEXO À PORTARIA INMETRO/DIMEL Nº 236, DE 23 DE SETEMBRO DE 2021.



REQUERENTE: RENOVA LTDA - ME

RELOJOARIA DE 2ª GERAÇÃO COM FECHAMENTO PLÁSTICO, PLANA E INCLINADA, COM E SEM SAÍDA PULSADA

ANEXO 8



QUADRO ANEXO À PORTARIA INMETRO/DIMEL Nº 236, DE 23 DE SETEMBRO DE 2021.



REQUERENTE: RENOVA LTDA - ME

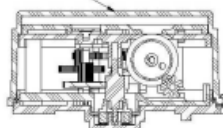
RELOJOARIA DE 1ª GERAÇÃO COM FECHAMENTO EM METAL E VIDRO E FECHAMENTO EM PLÁSTICO, INCLINADA, COM E SEM SAÍDA PULSADA

ANEXO 9



RELOJOARIA PLANA CÚPULA DE POLICARBONATO SEM ENCAIXE PARA SENSOR

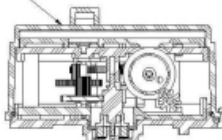
CÚPULA POLICARBONATO SEM ENCAIXE PARA SENSOR



PONTEIRO COM EMISSOR DE PULSO MAGNÉTICO

RELOJOARIA PLANA CÚPULA DE POLICARBONATO COM ENCAIXE PARA SENSOR

CÚPULA POLICARBONATO COM ENCAIXE PARA SENSOR



Nota:

- 1 - As marcações obrigatórias poderão variar de acordo com o modelo e poderão ser realocadas no mostrador conforme necessidade;
- 2 - Opcionalmente poderão ser gravadas informações adicionais, tais como código de barras lineares ou códigos 2D (QR Code / Data Matrix), bem como logotipo de clientes e personalizações especiais;
- 3 - Indicação máxima poderá ser 9999.99998 ou 99999.99998

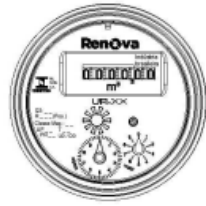
QUADRO ANEXO À PORTARIA INMETRO/DIMEL Nº 236, DE 23 DE SETEMBRO DE 2021.



REQUERENTE: RENOVA LTDA - ME

RELOJOARIA DE 1ª GERAÇÃO COM FECHAMENTO EM PLÁSTICO, PLANA, COM E SEM SAÍDA PULSADA

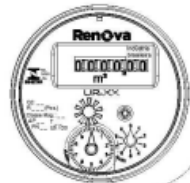
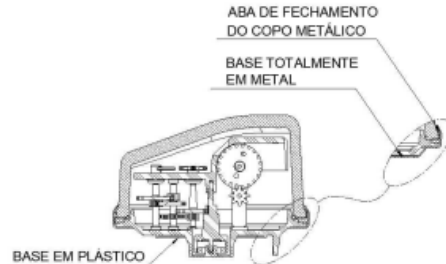
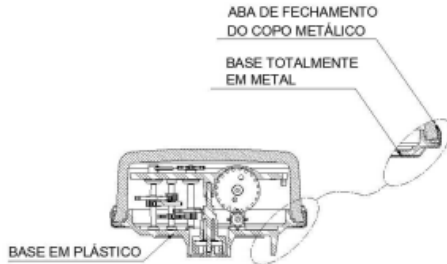
ANEXO 10



RELOJOARIA PLANA CÚPULA DE POLICARBONATO SEM ENCAIXE PARA SENSOR



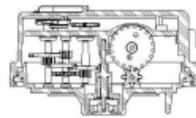
RELOJOARIA 45° CÚPULA DE POLICARBONATO SEM ENCAIXE PARA SENSOR



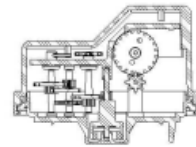
RELOJOARIA PLANA CÚPULA DE POLICARBONATO COM ENCAIXE PARA SENSOR



RELOJOARIA 45° CÚPULA DE POLICARBONATO SEM ENCAIXE PARA SENSOR



RELOJOARIA PLANA CÚPULA DE POLICARBONATO COM ENCAIXE PARA SENSOR



RELOJOARIA 45° CÚPULA DE POLICARBONATO SEM ENCAIXE PARA SENSOR

OPCIONAL PONTEIRO COM EMISSOR DE PULSO INDUTIVO



Nota:
 1 - As marcações obrigatórias poderão variar de acordo com o modelo e poderão ser realizadas no mostrador conforme necessidade.
 2 - Opcionalmente poderão ser gravadas informações adicionais, tais como código de barras lineares ou códigos 2D (QR Code / Data Matrix), bem como logotipo de clientes e personalizações especiais.
 3 - Indicação máxima poderá ser 9999,9999 ou 9999,99998

Cotas em: mm

QUADRO ANEXO À PORTARIA INMETRO/DIMEL Nº 236, DE 23 DE SETEMBRO DE 2021.



REQUERENTE: RENOVA LTDA - ME

RELOJOARIA DE 3° GERAÇÃO COM FECHAMENTO EM METAL E VIDRO E FECHAMENTO EM PLÁSTICO, PLANA E INCLINADA, COM E SEM SAÍDA PULSADA

ANEXO 11