



Serviço Público Federal

 MINISTÉRIO DA ECONOMIA  
 INSTITUTO NACIONAL DE METROLOGIA, QUALIDADE E TECNOLOGIA - INMETRO

Portaria Inmetro/Dimel nº 202, de 1 de julho de 2020.

O DIRETOR DE METROLOGIA LEGAL DO INSTITUTO NACIONAL DE METROLOGIA, QUALIDADE E TECNOLOGIA - INMETRO, no exercício da delegação de competência outorgada pelo Senhor Presidente do Inmetro, por meio da Portaria nº 257, de 12 de novembro de 1991, conferindo-lhe as atribuições dispostas no subitem 4.1, alínea "b", da regulamentação metrológica aprovada pela Resolução nº 8, de 22 de dezembro de 2016, do Conmetro;

De acordo com o Regulamento Técnico Metrológico para para medidor de volume de água, tipo mecânico, aprovado pela Portaria Inmetro nº 246/2000, e;

Considerando os elementos constantes no processo Inmetro SEI nº 0052600.000843/2020-01 e do sistema Orquestra nº 1676416, resolve:

Art. 1º Aprovar os modelos VR-3,0 e VR-5,0 de Medidor de Volume de Água, tipo mecânico, marca RENOVA, e condições de aprovação a seguir especificadas:

#### 1 REQUERENTE/FABRICANTE

Nome: RENOVA LTDA - ME

Endereço: Rua Q, nº 229, Bloco 1, Morada Nova 1 - Bocaiúva - Minas Gerais

CEP: 39.390-000

CNPJ: 28.470.827/0001-88

#### 2 IDENTIFICAÇÃO DO MODELO

Instrumento de medição: Medidor de volume de água, tipo mecânico

País de origem: Brasil

Marca: RENOVA

Modelos: VR-3,0 e VR-5,0

#### 3 CARACTERÍSTICAS METROLÓGICAS

Os modelos a que se refere a presente portaria possuem características metrológicas conforme Tabela 1, abaixo:

Tabela 1 – Características metrológicas específicas dos modelos da família VR.

Modelo	$Q_n$	DN	Comprimento	Classe Metrológica
VR-3,0	1,5	15/20	115/165/190	C(H/V)
VR-5,0	2,5	20/25	115/190	C(H/V)

#### 4 DESCRIÇÃO FUNCIONAL

Medidor de volume de água tipo mecânico, volumétrico, transmissão magnética e carcaça metálica.

4.1 Dispositivo totalizador: Com leitura plana ou inclinada 45º, constituído por 5 (cinco) ou 4 (quatro) cilindros ciclométricos para a indicação de metros cúbicos e 3 (três) ou 2 (dois) cilindros ciclométricos e 2 (dois) ou 1 (um) ponteiro em escala circular para indicação dos submúltiplos.

4.1.1 Indicação máxima: 99999,99998 ou 9999,99998 m<sup>3</sup>.

4.1.2 Divisão de leitura: 0,00002 m<sup>3</sup>.

4.1.3 Construído em policarbonato ou metal e vidro.

4.1.4 Opcional: Pré-equipada com sensor de leitura remota tipos reed switch ou óptico ou indutivo.

## 5 ANEXOS

Anexo 01 - Vistas em corte, lateral com dimensional e superior, leitura plana, cúpula em metal e vidro com sete roletes.

Anexo 02 - Vistas em corte e superior, leitura plana, cúpula em metal e vidro e policarbonato com seis roletes.

Anexo 03 - Vistas em corte e superior, leitura inclinada, cúpula em metal e vidro e policarbonato com seis roletes.

Anexo 04 - Vista frontal e superior com dimensional.

Art. 2º Esta portaria entra em vigor na data de sua publicação no Diário Oficial da União.



DOCUMENTO ASSINADO ELETRONICAMENTE COM FUNDAMENTO NO  
ART. 6º, § 1º, DO [DECRETO Nº 8.539, DE 8 DE OUTUBRO DE 2015](#) EM  
02/07/2020, ÀS 17:09, CONFORME HORÁRIO OFICIAL DE BRASÍLIA, POR

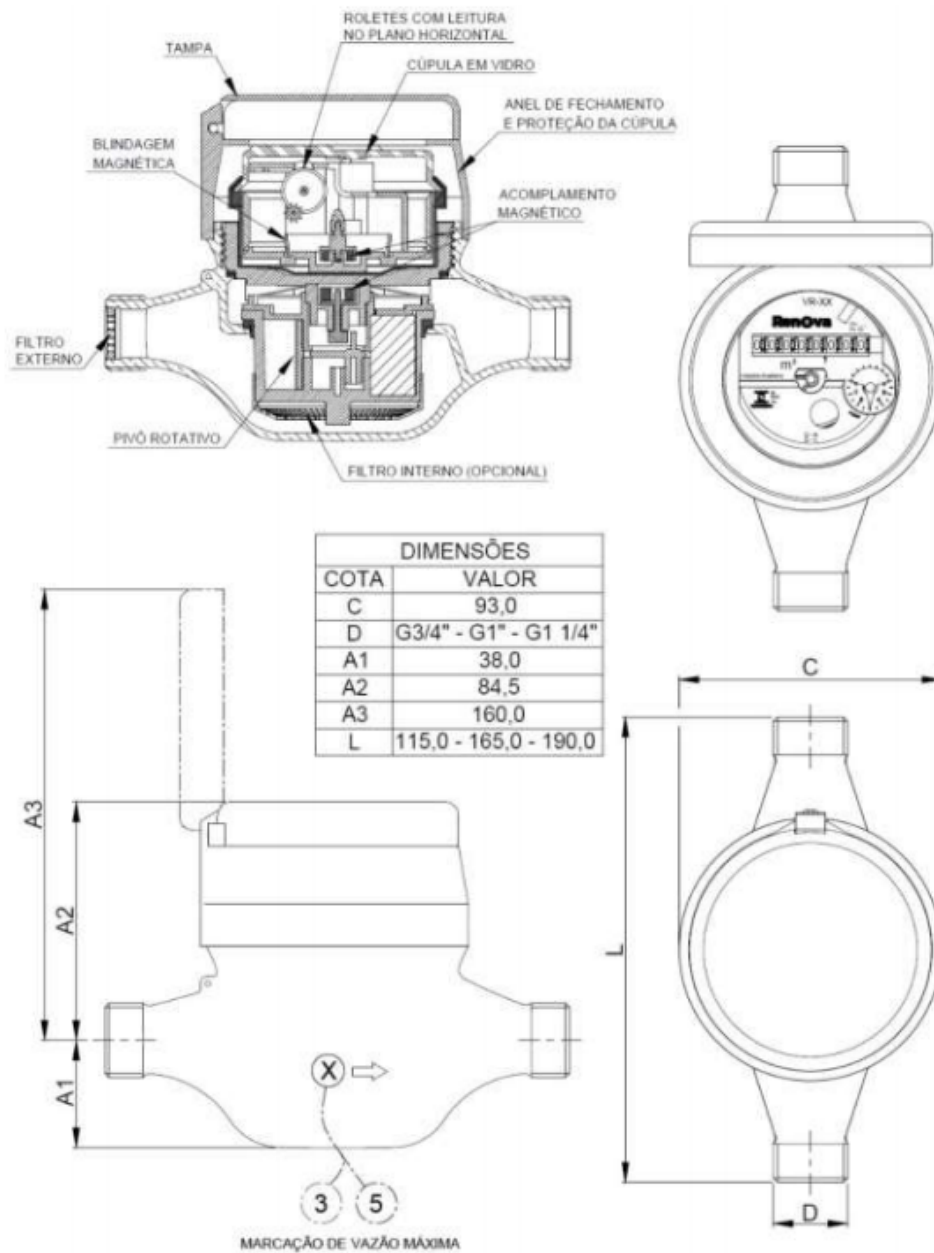
PERICELES JOSE VIEIRA VIANNA  
Diretor da Diretoria de Metrologia Legal

A autenticidade deste documento pode  
ser conferida no site  
<https://sei.inmetro.gov.br/autenticidade>,  
informando o código verificador **0709693**  
e o código CRC **77DEB552**.



Diretoria de Metrologia Legal – Dimel  
Divisão de Controle Legal de Instrumentos de Medição – Dicol  
Endereço: Av. Nossa Senhora das Graças, 50 – Xerém – Duque de Caxias – RJ – CEP: 25250-020  
Telefone: (21) 2679-9150 – e-mail: [dicol@inmetro.gov.br](mailto:dicol@inmetro.gov.br)

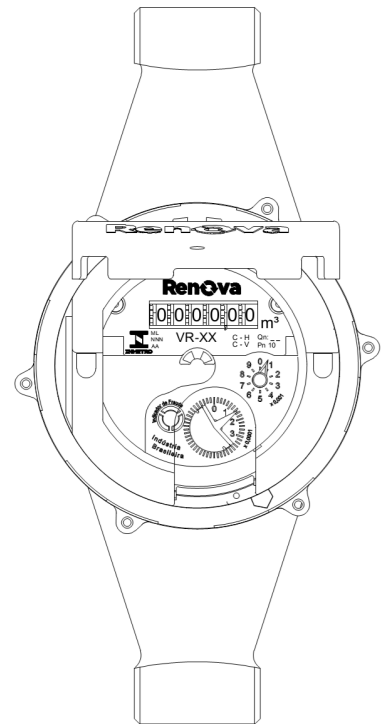
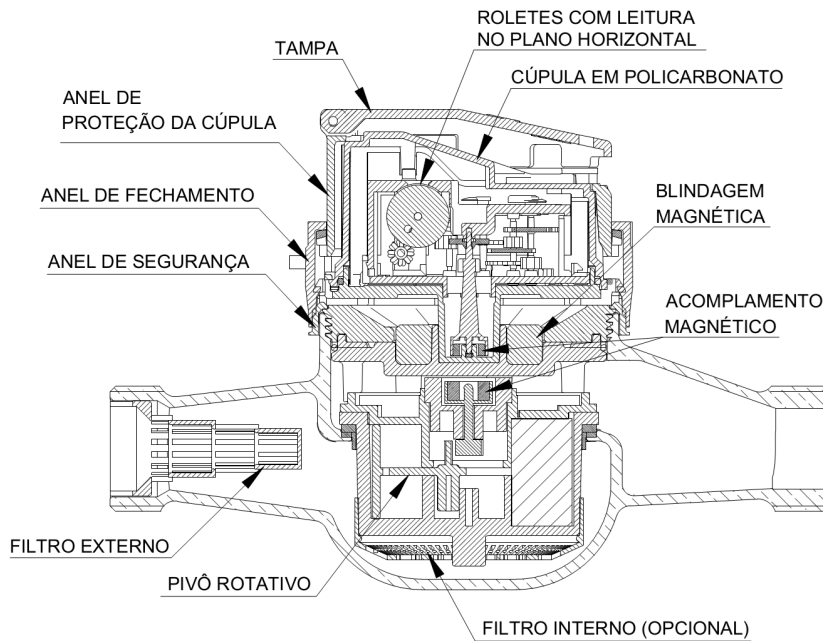
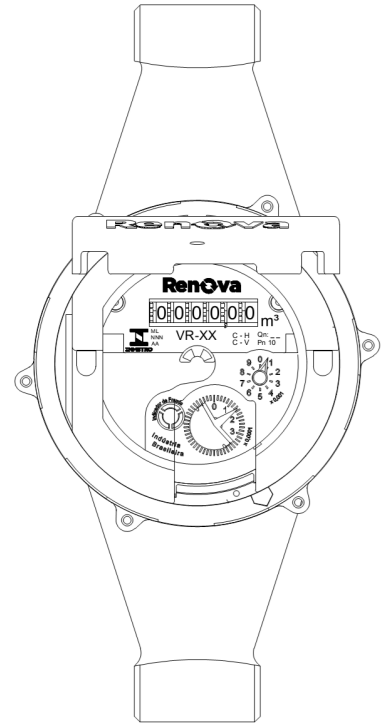
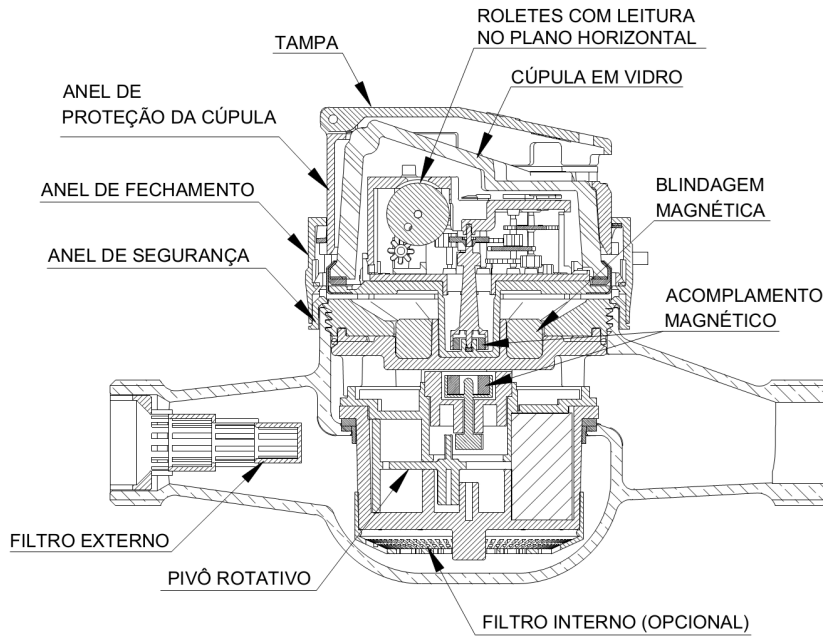
## ANEXOS À PORTARIA INMETRO/DIMEL Nº 202, DE 1 DE JULHO DE 2020.



Cotas em: mm

QUADRO ANEXO À PORTARIA INMETRO/DIMEL Nº 202, DE 1 DE JULHO DE 2020

**REQUERENTE: RENOVA LTDA - ME****VISTAS EM CORTE, LATERAL COM DIMENSIONAL E SUPERIOR, LEITURA PLANA, CÚPULA EM METAL E VIDRO COM SETE ROLETES****ANEXO 1**



Cotas em: mm

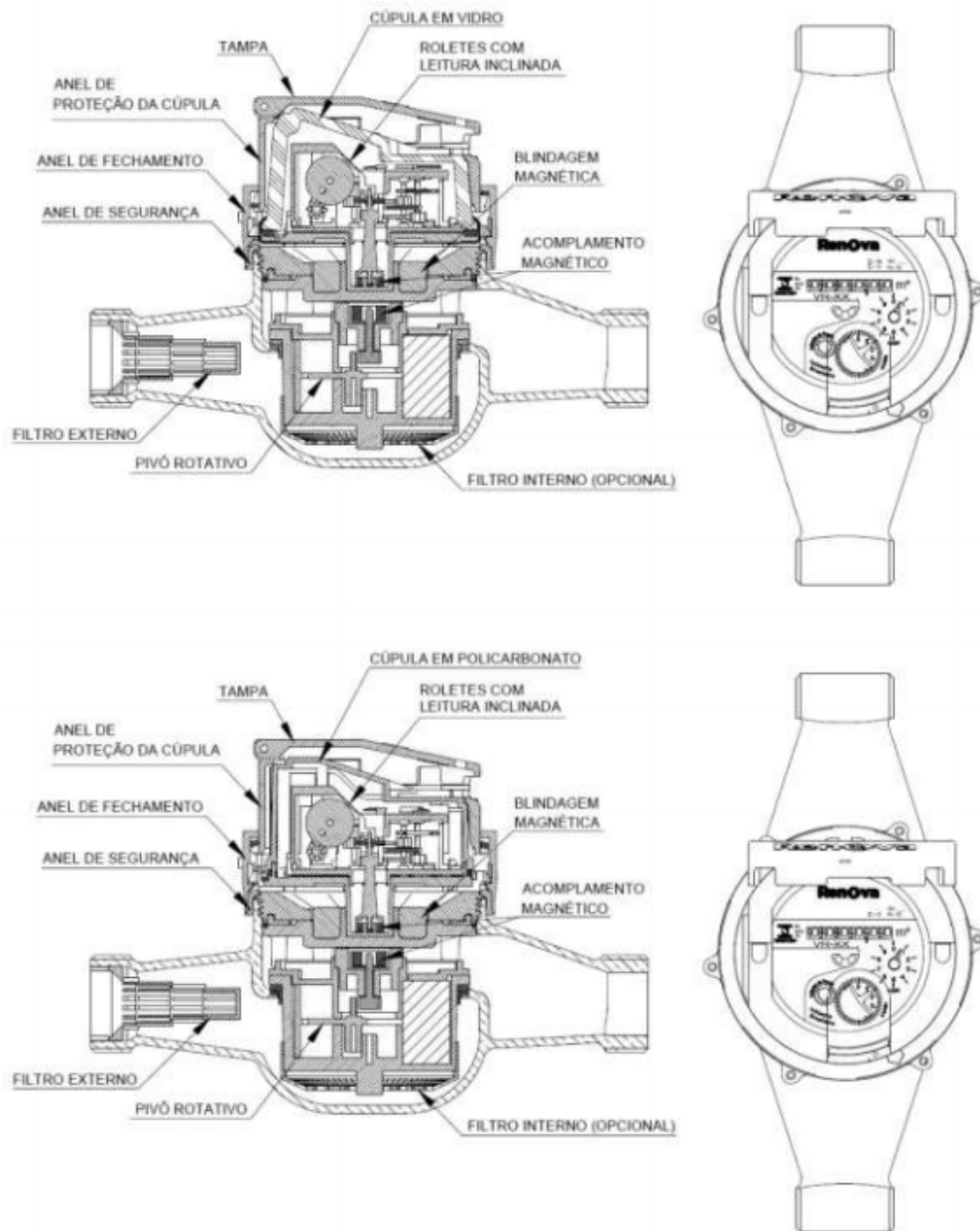
QUADRO ANEXO À PORTARIA INMETRO/DIMEL Nº 202, DE 1 DE JULHO DE 2020



**REQUERENTE: RENOVA LTDA - ME**

**VISTAS EM CORTE E SUPERIOR, LEITURA PLANA, CÚPULA EM METAL E VIDRO E POLICARBONATO COM SEIS ROLETES**

**ANEXO 2**



Cotas em: mm

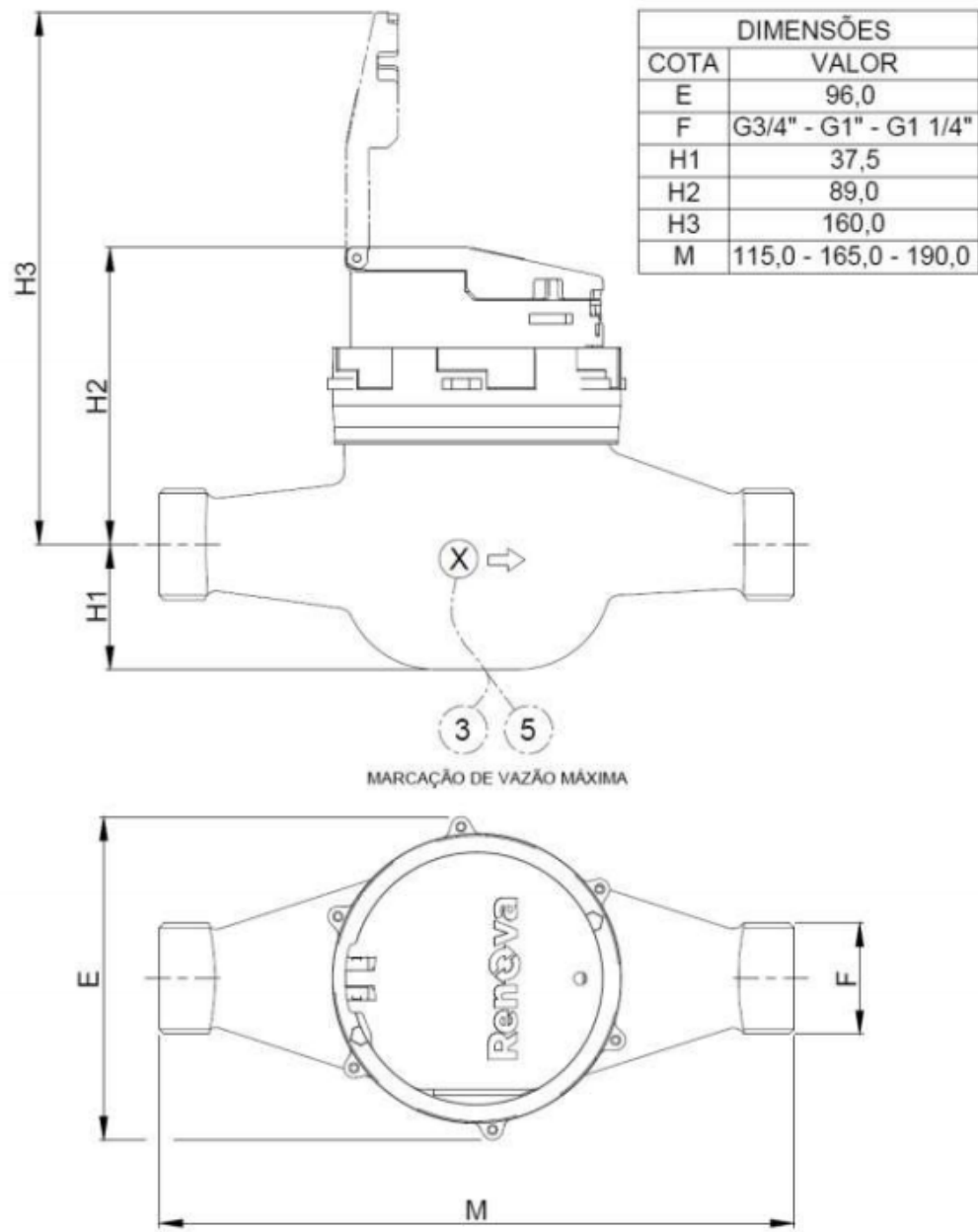
QUADRO ANEXO À PORTARIA INMETRO/DIMEL Nº 202, DE 1 DE JULHO DE 2020



**REQUERENTE: RENOVA LTDA - ME**

**VISTAS EM CORTE E SUPERIOR, LEITURA INCLINADA, CÚPULA EM METAL E VIDRO E POLICARBONATO COM SEIS ROLETES**

**ANEXO 3**



Cotas em: mm

QUADRO ANEXO À PORTARIA INMETRO/DIMEL Nº 202, DE 1 DE JULHO DE 2020



REQUERENTE: RENOVA LTDA - ME

VISTA FRONTAL E SUPERIOR COM DIMENSIONAL

ANEXO 4